

MANUAL DE FUNCIONAMIENTO Y MANTENIMIENTO (ES)

- Caudalímetro integrado estilo Tubo -



Caudal:	
200 CCM:	2C
1 LPM:	01
3.5 LPM:	03
8 LPM:	08
15 LPM:	15

Nota: Aire de uso médico sólo está disponible en 0-15 LPM

Cod. Color:
EE.UU.: U
ISO: I

Gas:
Oxígeno: O
Aire méd.: A

FI - T X X Y Z - W N - S

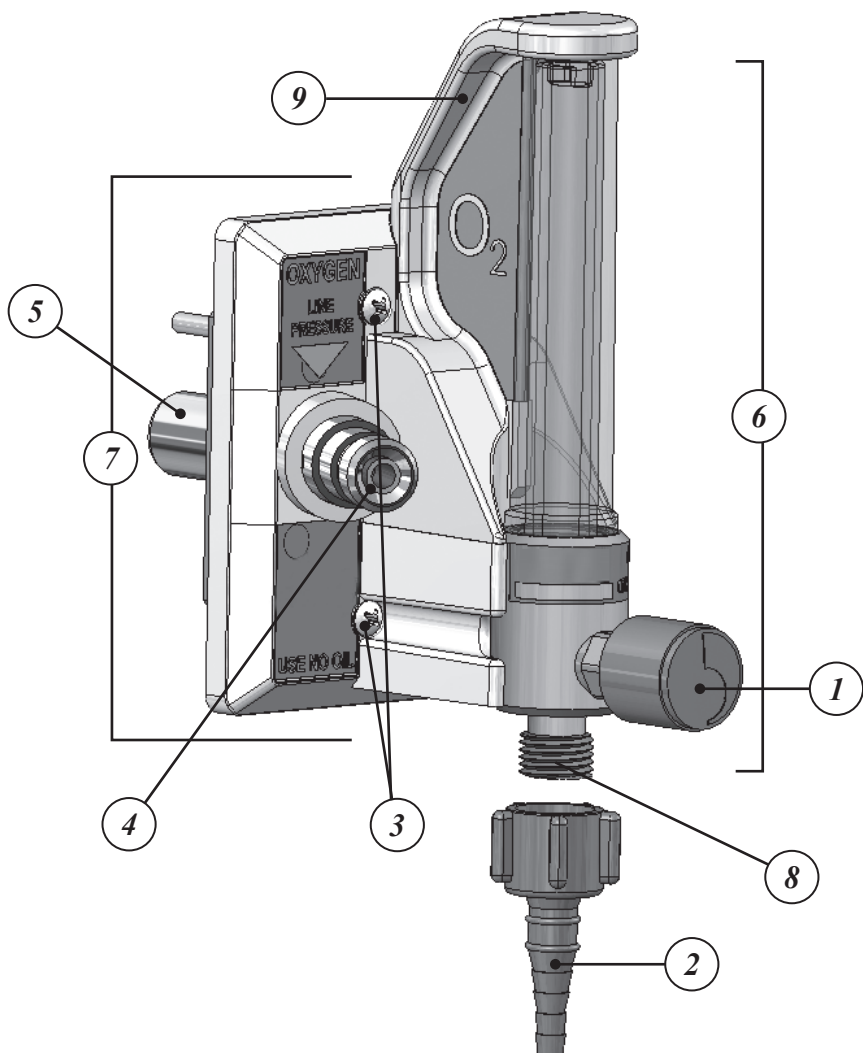
Acople de línea:	
Macho DISS c/ válvula de retención a demanda:	D
Acoplador Ohmeda:	O
Acoplador Chemetron:	C

Compatibilidad de toma:	
Diamond* 1:	A*
Diamond 2 & 3 / Gemini:	B
Hill-Rom* BeaconMedaes Diamond Care (Versión de Barril Extendido):	C**
Ohio Medical*:	
Amico:	
BeaconMedaes Serie B:	
Gentec*:	E
NCG/Chemetron* Serie 500, 560:	F*
NCG/Chemetron Serie 148, 400, 460:	G*
Tri-Tech/Ohmeda*:	T*

*** Requiere un de conversión**
**** Sólo para versión de montaje en pared**

RX ONLY

Caudalímetro Integrado Estilo Tubo Identificación De Piezas



1. Perilla de control de caudalímetro
2. Boquilla de tubería
3. Tornillos de fijación
4. Puerto de salida
5. Cilindro metalizado
6. Caudalímetro
7. Bastidor principal
8. Puerto de caudalímetro
9. Cubierta

IMPORTANTE: INSTRUCCIONES DE SEGURIDAD

Este manual le ofrece información importante sobre el caudalímetro integrado de estilo Tubo y debe leerse atentamente para garantizar el uso seguro y apropiado de este producto.

Antes de usar este producto, debe leer y entender todas las instrucciones de funcionamiento seguridad que contiene este folleto.

Si no entiende estas instrucciones o tiene alguna pregunta, póngase en contacto con su supervisor, el distribuidor o el fabricante antes de usar este aparato.

ADVERTENCIA: Indica una situación de riesgo potencial que, si no se evita, puede tener como resultado daños graves o mortales.

ATTENTION: Indica una situación de riesgo potencial que, si no se evita, puede tener como resultado daños leves o moderados.

CAUTION: Indica una situación de riesgo potencial que, si no se evita, puede tener como resultado daños a la propiedad.


Inspección a la recepción


Saque el producto del embalaje e inspecciónelo por si presentara daños. Compruebe que el modelo que ha recibido está en buenas condiciones. Si el producto presenta daños o no es correcto, no lo use. Póngase en contacto con el vendedor, el proveedor o el fabricante del producto.

ATENCIÓN: Es muy importante que deje que el producto permanezca en el embalaje original durante 24 horas para aclimatarse a la temperatura de la sala antes de su uso.

ATENCIÓN: Guarde el producto en un contenedor sellado para evitar daños ambientales. La temperatura de funcionamiento y almacenamiento para el caudalímetro integrado de estilo Tubo debe reflejar las condiciones ambientales típicas de un entorno de centro médico.

Responsabilidad del usuario

 Precaución, consulte los documentos de acompañamiento

 No usar aceite

ADVERTENCIA: El servicio técnico de este dispositivo sólo se debe realizar por personas con la capacitación apropiada.

Este producto funciona tal como se describe en este manual. Esto se aplica siempre que el ensamblado, uso, reparación y mantenimiento se realicen correctamente y conforme a nuestras instrucciones. Se recomienda la revisión periódica de este dispositivo. Si presenta algún daño o defecto, no se debe usar el producto. Esto incluye piezas que falten o que pueden haber sido alteradas, contaminadas o desgastadas. Si observa cualquiera de las situaciones anteriores, se requiere la inmediata reparación/sustitución. Si este dispositivo se somete a mantenimiento, reparación, uso y/o abuso no apropiados que causen el mal funcionamiento del mismo, su sustitución es responsabilidad exclusiva del usuario.

ADVERTENCIA: Este dispositivo no debe ser puesto en funcionamiento en presencia de anestésicos inflamables debido a la posibilidad de explosión causada por la electricidad estática.

PARA MINIMIZAR EL RIESGO DE EXPLOSIÓN O INCENDIO:

- Utilice únicamente lubricantes recomendados por Ohio Medical.
- No use grasas, aceites, lubricantes orgánicos o cualquier otro material inflamable en, o cerca de, el caudalímetro integrado.
- Nunca fume en un área donde se haga uso de oxígeno.
- No use nunca ningún tipo de llama o de material explosivo o inflamable cerca del caudalímetro integrado. **3**

ADVERTENCIA: No quite nunca el índice de pasador de seguridad, el etiquetado ni ningún otro componente específico del caudalímetro integrado.

ADVERTENCIA: La precisión puede verse afectada si la temperatura del gas no es igual a 70°F (21°C) y la presión de suministro es diferente a la que se indica en el caudalímetro.

ATENCIÓN: No desmonte el caudalímetro integrado cuando el dispositivo está bajo presión.

ATENCIÓN: Cuando no lo utilice, mantenga el caudalímetro integrado en un área limpia.

ATENCIÓN: Antes del uso, asegúrese de que todas las conexiones están bien ajustadas y que no haya fugas. Sólo use un detector de fugas de oxígeno cuando haga comprobaciones para detectar fugas.

Uso indicado

El caudalímetro integrado tiene dos puertos, el puerto de salida y el puerto de caudalímetro. El uso previsto del puerto de salida es como puerto estándar de pared, suministrando un alto flujo de gas a un equipamiento secundario.

El puerto de caudalímetro está destinado al suministro de un caudal fijo de gas al paciente o al equipamiento. El caudal de gas se puede seleccionar a través de la perilla de control de caudal.

ADVERTENCIA: NO intente cambiar, alterar o modificar el uso específico del producto.

Instrucciones de instalación

1. Retire el caudalímetro integrado del embalaje.
2. Retire todos los tapones de los acoples de puertos y del cilindro metalizado.
3. Asegúrese de que la válvula de zona del receptáculo de salida está cerrada y de que la línea está despresurizada.
4. Inserte el cilindro metalizado del caudalímetro integrado en el empalme empotrado.
5. Asegure el caudalímetro integrado en su lugar atornillando los dos tornillos de fijación del bastidor principal.

Instrucciones de funcionamiento del caudalímetro

1. Inspeccione el caudalímetro integrado para detectar daños; si detecta alguno, no use la unidad.
2. En la página 2 encontrará información sobre la ubicación del caudalímetro.
3. Gire la perilla de control de caudalímetro en sentido contrario a las agujas del reloj para incrementar el caudal o en el sentido de las agujas del reloj para reducir el caudal. El caudal (tasa de flujo) se indica en LPM (litros por minuto) o CCM (centímetros cúbicos por minuto).
4. Para establecer el caudal, alinee el centro de la bola flotante con la línea del indicador en el tubo de caudal.
5. El caudalímetro está en posición "Off" cuando la perilla de control de caudal se ha girado completamente en el sentido de las agujas del reloj (hasta que no se pueda girar más).

PRECAUCIÓN: El ajuste excesivo de la perilla cuando se apaga el caudalímetro causará daños.

ATENCIÓN: El caudalímetro se debe usar con el tubo de caudal en posición vertical.

NOTA: Cuando se apague, asegúrese de que la bola flotante está realmente en el fondo del tubo de caudal.

NOTA: Si la bola flotante no está en el fondo del tubo cuando se apague la unidad, es posible que el caudalímetro tenga fugas. Póngase en contacto con su distribuidor o con Ohio Medical.

6. El puerto del caudalímetro se puede ajustar con accesorios que tengan un conector de acoplamiento DISS como, por ejemplo, una boquilla de tubería o humidificador.

NOTA: La precisión del caudal no se verá afectada por el acoplamiento de accesorios; sin embargo, el caudal indicado puede cambiar (si esto ocurre, reajuste el caudal a la configuración prescrita).

NOTA: El caudal se puede ver afectado por un cambio en la resistencia de flujo descendente del puerto de caudalímetro..

ADVERTENCIA: Para evitar daños, confirme siempre los requerimientos de caudal para el paciente antes de la administración. Compruebe el caudal frecuentemente mientras se administra al paciente.

7. Gire la perilla por completo en sentido contrario a las agujas del reloj para conseguir un caudal máximo de carga/purga.

8. Cuando el caudalímetro no esté en uso, gire por completo la perilla de control de caudal en el sentido de las agujas del reloj (hasta que no se pueda girar más).

Especificaciones del puerto de caudalímetro

Gas	Escala	Incrementos	Precisión	Carga/Descarga	Requisitos de transporte/almacenamiento
O ₂	0 -200 CCM	25 CCM (empieza en 25 CCM)	+/- 20 CCM	Máx. 500 CCM	-40°F a 140°F (-40°C a 60°C)
O ₂	0 - 1 LPM	0.1 LPM (empieza en 0.1 LPM)	+/- 0.1 LPM	Máx. 2.5 LPM	-40°F a 140°F (-40°C a 60°C)
O ₂	0 -3.5 LPM	0.125 LPM desde 0.125 -1 LPM	+/- 0.125 LPM o +/- 10% de lectura (la que sea mayor)	Máx. 45 LPM	-40°F a 140°F (-40°C a 60°C)
		0.25 LPM desde 1 - 3.5 LPM			
O ₂	0 - 8 LPM	0.5 LPM (empieza en 0.5 LPM)	+/- 0.5 LPM o +/- 10% de lectura (la que sea mayor)	Mín. 50 LPM	-40°F a 140°F (-40°C a 60°C)
O ₂ /Air	0 -15 LPM	0.5 LPM desde 1 - 5 LPM	+/- 0.5 LPM o +/- 10% de lectura (la que sea mayor)	Mín. 50 LPM	-40°F a 140°F (-40°C a 60°C)
		1 LPM desde 5 - 15 LPM			

Instrucciones de limpieza

Limpié el exterior del producto con un paño limpio y humedecido con una solución suave de limpieza. NO esterilice con gas usando ETO. NO limpie con hidrocarburos penetrantes; esto podría causar daños en los materiales.

PRECAUCIÓN: NO sumerja el caudalímetro integrado en ningún tipo de líquido. Esto podría causar daños e invalidar la garantía del producto.

Solución de problemas

Si el caudalímetro integrado no funciona de forma correcta, póngase en contacto con su distribuidor o con el departamento de soporte técnico de Ohio Medical para obtener asistencia.

Maintenance Prevention

Inspect the product before and after use for any damage and ease of operation.

Flowmeter Replacement Instructions

1. Quite los tornillos de fijación para retirar el caudalímetro integrado del empalme empotrado.
2. Usando un destornillador Phillips, quite el tornillo de la cubierta y los tornillos del caudalímetro (consulte el Diagrama 2) (consulte el Diagrama 1 para ver la ubicación de los tornillos).
3. Tire de la cubierta y el caudalímetro para retirarlos del cuerpo principal (consulte el Diagrama 3).
4. Para instalar el caudalímetro de repuesto, coloque el caudalímetro en la cubierta (consulte el Diagrama 4).
5. Deslice la cubierta y la unidad del caudalímetro en el cuerpo principal (consulte el Diagrama 5).
6. Usando un destornillador Phillips, vuelva a instalar los tornillos de la cubierta y el caudalímetro (consulte el Diagrama 6).
7. Vuelva a instalar el conjunto del caudalímetro integrado en el empalme empotrado.
8. Ajuste los tornillos de fijación.

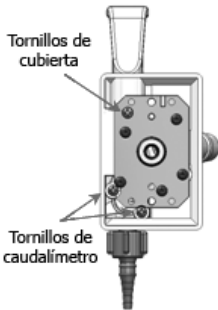


Diagrama 1

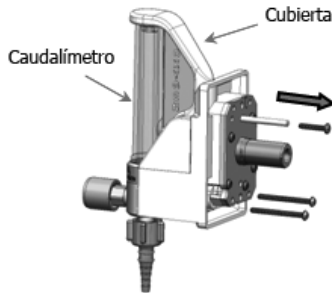


Diagrama 2

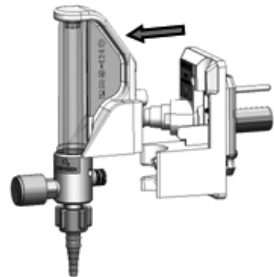


Diagrama 3



Diagrama 4

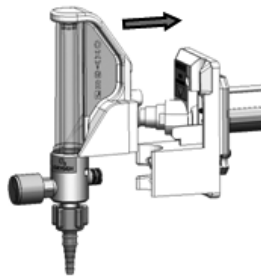


Diagrama 5

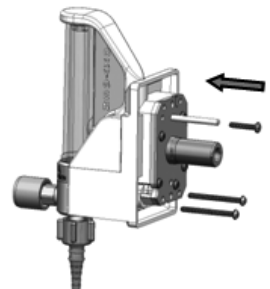


Diagrama 6

Kits de remplazo

Caudalímetros de remplazo

	EE. UU.	ISO
0-15 LPM OXY	FM-15UO-FT	FM-15IO-FT
0-8 LPM OXY	FM-08UO-FT	FM-08IO-FT
0-3.5 LPM OXY	FM-03UO-FT	FM-03IO-FT
0-1 LPM OXY	FM-01UO-FT	FM-01IO-FT
0-200 CCM OXY	FM-200UO-FT	FM-200IO-FT
0-15 LPM MedAir	FM-15UA-FT	FM-15IA-FT

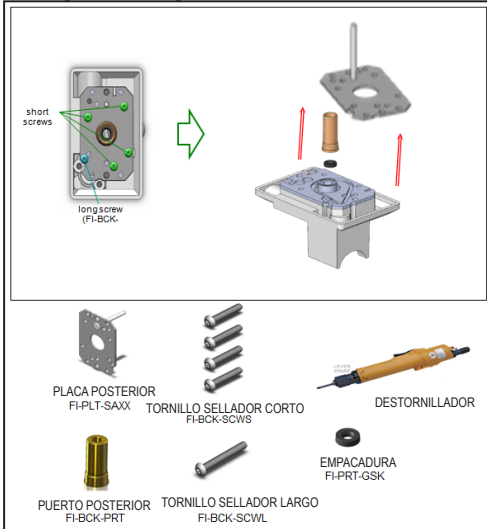
Boquilla de tubería

Verde	FM-SWIVEL-G
Amarillo	FM-SWIVEL-Y
Blanco	FM-SWIVEL-W
Negro	FM-SWIVEL-B

Integrated Flowmeter Parts

1) Gasket	FI-PRT-GSK
2) O-Ring Viton 60	FI-BCK-ORN

1) Remplazando empacadura



2) Remplazando la junta tórica



Las pruebas aplicables a los ensamblajes fabricados bajo 99 sección NFPA (edición de 2012) 5.1.6 deben llevarse a cabo después del servicio.

Las pruebas incluyen:

1. Prueba de purga inicial de acuerdo al punto 5.1.12.2.2 de la norma NFPA 99 (edición de 2012)
2. Prueba de presión inicial de acuerdo al punto 5.1.12.2.3 del NFPA 99 (edición de 2012)
3. Prueba de purga de tuberías de acuerdo al punto 5.1.12.2.5 de la norma NFPA 99 (edición de 2012)
4. Prueba de presión prolongada de acuerdo al punto 5.1.12.2.6 o 5.1.12.2.7 salvo lo permitido bajo 5.1.6.2 de la norma NFPA 99 (edición de 2012)

GARANTÍA

El Flujómetro integrado de estilo Tubo de Ohio Medical, denominado aquí el “Producto”, es comercializado por Ohio Medical, una corporación de Delaware (la “Compañía”) bajo las condiciones explícitas de garantía que se describen a continuación.

Se garantiza que, durante un periodo de SESENTA (60) MESES a partir de la fecha de envío por parte de la Compañía, este Producto estará libre de defectos funcionales en materiales y mano de obra y que cumplirá en todos los aspectos importantes con la descripción del Producto contenida en este manual de operación, siempre que el Producto se utilice correctamente bajo condiciones de uso normal, se realice la revisión y el mantenimiento periódicos, y se lleven a cabo las reparaciones de acuerdo con este manual de operación. La excepción a este término incluye los modelos de Flujómetro 0-200 CCM y 0-1 LPM. Ohio Medical garantizará la carcasa principal del 0-200 CCM y del 0-1 LPM por un periodo de SESENTA (60) MESES y el flujómetro por un periodo de DOCE (12) MESES.

La única y exclusiva obligación de la Compañía y el único y exclusivo recurso del cliente bajo la garantía arriba indicada se limita a la reparación o sustitución, a opción de la Compañía, del Producto defectuoso.

La garantía precedente no se aplicará si el Producto ha sido reparado o modificado por cualquier otra parte que no sea la Compañía o un distribuidor autorizado; o si el Producto ha sido objeto de abuso, uso indebido, negligencia o accidente.

La Compañía se reserva el derecho a interrumpir la fabricación de cualquier producto o a cambiar los materiales, diseños o especificaciones sin aviso previo.

Esta garantía se extiende únicamente al cliente inicial con respecto a la compra de este Producto directamente de la Compañía o al distribuidor autorizado como nueva mercancía. Los distribuidores no están autorizados a modificar o enmendar la garantía de ningún Producto descrito en este acuerdo. No se aceptará ni formará parte del contrato de venta ninguna declaración, ya sea escrita u oral.

ESTA GARANTÍA SUSTITUYE EXPRESAMENTE CUALQUIER OTRA GARANTÍA, EXPLÍCITA O IMPLÍCITA, INCLUYENDO CUALQUIER GARANTÍA DE COMERCIABILIDAD O IDONEIDAD PARA UN PROPÓSITO ESPECÍFICO. LA COMPAÑÍA NO SERÁ RESPONSABLE DE NINGÚN DAÑO INCIDENTAL, COLATERAL, CONSECUENCIAL O ESPECIAL, INCLUYENDO DE FORMA ENUNCIATIVA Y NO LIMITATIVA, LA PÉRDIDA DE BENEFICIOS O LA PÉRDIDA DE USO. LA RESPONSABILIDAD MÁXIMA DE LA COMPAÑÍA NO EXCEDERÁ EL PRECIO DE COMPRA DEL PRODUCTO.

Para la presentación de una reclamación de garantía, el cliente debe devolver el Producto con los portes pagados a la Compañía, a la dirección Lakeside Drive, Gurnee IL, 60031 USA. Según se determine a discreción exclusiva de la Compañía, se repararán o sustituirán los Productos que se encuentren bajo garantía, a opción de la Compañía, y se devolverán al cliente a través de entrega terrestre por cuenta de la Compañía.

Todas las reclamaciones por garantía deben tener la aprobación previa del Departamento de Atención al Cliente de Ohio Medical: customer.service@ohiomedical.com or 1-800-662-5822 (Option 3). Una vez se obtenga la aprobación, el departamento de atención al cliente emitirá un número RMA (Return Materiales Authorization). Se debe obtener un RMA antes del inicio de cualquier reclamación de garantía.



© 2018 Ohio Medical LLC. Este documento contiene información propietaria y confidencial de Ohio Medical LLC. El uso de esta información se realiza bajo licencia de Ohio Medical LLC. Se prohíbe cualquier otro uso que no sea el autorizado por Ohio Medical LLC. Ohio Medical y el logotipo de Ohio Medical son marcas registradas de Ohio Medical LLC. Chemetron, MedStar y Oxequip son marcas registradas de Allied Healthcare Products, Inc. Ohmeda es una marca registrada de GE Healthcare Finland Oy Corporation. Puritan Bennett es una marca registrada de Mallinckrodt Inc. Schrader es una marca registrada de Schrader-Bridgeport International, Inc. Hill-Rom es una marca registrada de Hill-Rom Services Inc.