

Estación de entrada de oxígeno de emergencia

ESPECIFICACIONES

La estación de entrada de oxígeno de emergencia deberá ser de la serie Ohio Medical y cumplir con la norma NFPA® 99. La estación de entrada de oxígeno de emergencia se facilitará para permitir la conexión de una fuente de oxígeno auxiliar externa al conducto de oxígeno principal del hospital en situaciones de emergencia temporal o mantenimiento.

La estación de entrada de oxígeno de emergencia se compondrá de una cabina estanca a la intemperie con una puerta batiente que se pueda empotrar o montar en superficie. La puerta mostrará la etiqueta "ENTRADA DE OXÍGENO GASEOSO A BAJA PRESIÓN PARA EMERGENCIAS". La puerta dispondrá de cerradura para permitir el acceso únicamente al personal autorizado. Las instrucciones para el correcto funcionamiento se incluirán dentro de la puerta. La caja de entrada debe tener una conexión de 1" NPT (25,4 mm) al hospital e incluir un tapón para impedir la entrada de material extraño.

Dentro de la caja de la entrada de oxígeno de emergencia se encontrará una válvula de bola de latón de 1" (25,4 mm), que se pueda abrir o cerrar para permitir el flujo de oxígeno. También se incluirá un indicador de presión de 0-100 psi.

En la sección descendente de la línea de suministro de oxígeno principal se montará externamente una válvula de paso de la línea principal y una válvula de control de bronce, con roscas hembras de tubería en cada extremo.

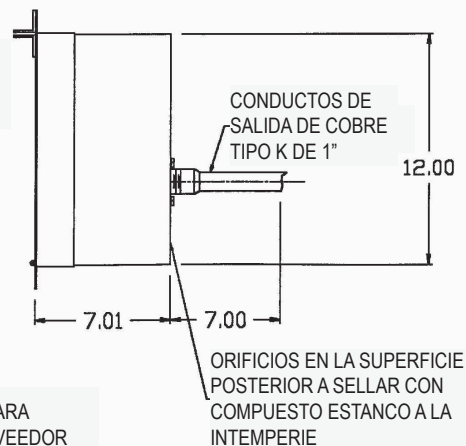
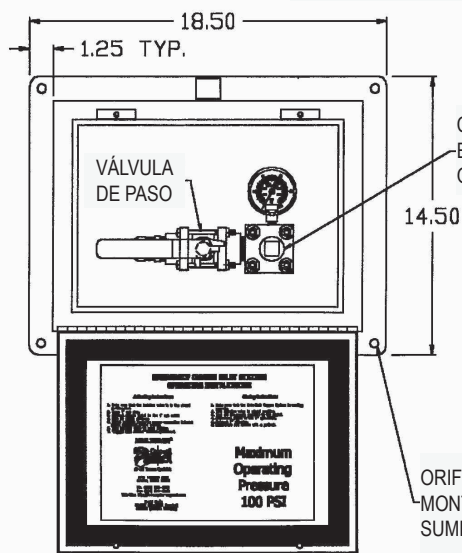
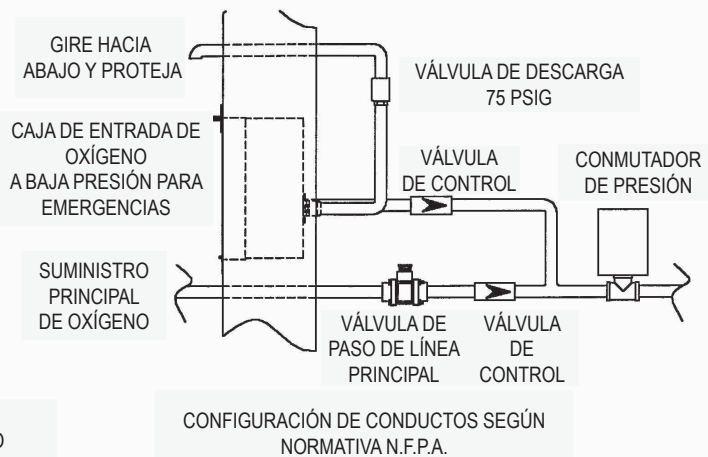
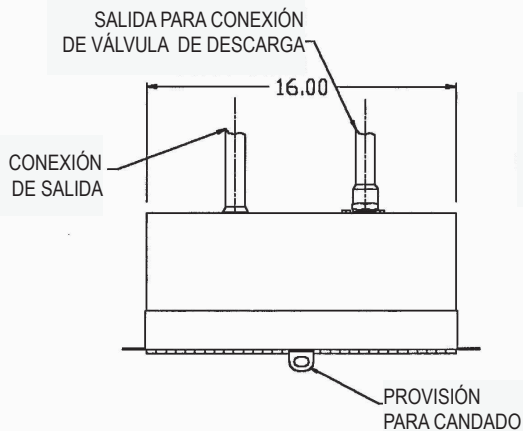
En la sección descendente de la estación de entrada de oxígeno de emergencia se montará externamente una válvula de descarga de latón ajustada a 75 psi, que se restablecerá automáticamente después de la apertura para garantizar un sellado positivo, y una válvula de control de bronce con roscas hembra de tubería en cada extremo.

El puerto de descarga de la válvula de descarga se canalizará hacia el exterior. Todos los componentes de conducción se limpiarán con oxígeno.

El equipo se fabrica en EE. UU., en una instalación con certificación ISO 13485.



Baja presión
(Montaje empotrado y en superficie)



PIEZA Nº DESCRIPCIÓN

261825	Estación de entrada de oxígeno de emergencia
261701-EXT	Válvula de control, 3/4"
261702-EXT	Válvula de control, 1"
261703-EXT	Válvula de control, 1-1/4"
261704-EXT	Válvula de control, 1-1/2"
261705-EXT	Válvula de control, 2"
232600	Válvula de descarga, 1/2" NPT, ajustada a 75 psig
232602	Adaptador de tubería para válvula de descarga, 1/2" NPT

© 2018 Ohio Medical LLC. Este documento contiene información patentada y confidencial de Ohio Medical LLC. El uso de esta información está bajo licencia de Ohio Medical LLC. Se prohíbe cualquier otro uso que no sea el autorizado por Ohio Medical LLC. Ohio Medical, el logotipo de Ohio Medical, Amvex y el logotipo de Amvex son marcas registradas de Ohio Medical LLC.